

# ROUNDLINE slav



## RADIATOR UTAN TERMOSTAT

Roundline slavradiator saknar termostat och är av sedd att användas tillsammans med så kallade centrala styrsystem.

Slavradiatorn har samma säkerhet med överhettningsskydd och begränsad ytemperatur som övriga Roundlineradiatorer.

Roundlineradiatorn kan ej styra slavradiator.

Slavradiatorn finns både för fast installation och stickproppsanslutning.



### FAST INSTALLATION 200 mm

Normaltempererad IP 21

Effekt W	Längd mm	Höjd mm	Volt	Best nr
400	638	200	230	E 85 11304
			400	E 85 11305
600	750	200	230	E 85 11306
			400	E 85 11307
800	974	200	230	E 85 11308
			400	E 85 11309
1000	1198	200	230	E 85 11310
			400	E 85 11311
1200	1422	200	230	E 85 11312
			400	E 85 11313

### FAST INSTALLATION 400 mm

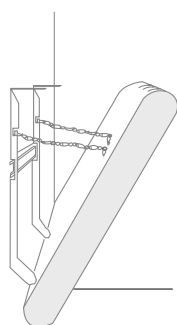
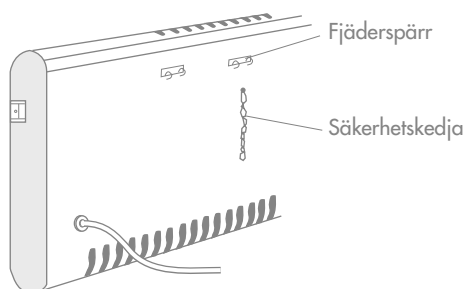
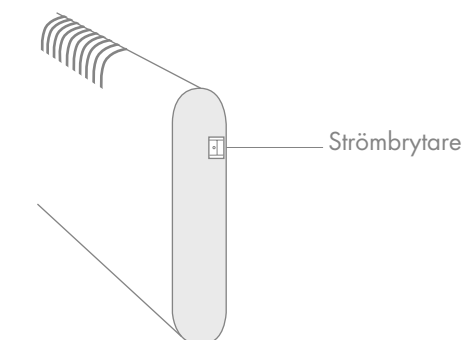
Normaltempererad IP 21

300	414	400	230	E 85 11324
			400	E 85 11325
600	638	400	230	E 85 11326
			400	E 85 11327
800	750	400	230	E 85 11328
			400	E 85 11329
1000	974	400	230	E 85 11330
			400	E 85 11331
1200	1198	400	230	E 85 11332
			400	E 85 11333
1500	1422	400	230	E 85 11334
			400	E 85 11335

### FAST INSTALLATION 400 mm Extra Lågtempererad Max 60°C IP 21

450	750	400	230	E 85 11354
			400	E 85 11355
600	1198	400	230	E 85 11356
			400	E 85 11357

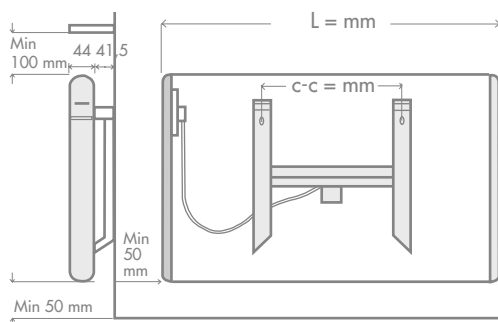
## FUNKTIONER



Radiatorn fälls fram genom att trycka ihop de båda fjäderspärrarna samtidigt.

## MONTERING

Roundline levereras med löst väggfäste. Kopplingsdosan kan placeras på fästet eller på väggen.



## DIMENSIONERINGSGUIDE

Så här väljer du radiatorer efter wattstyrka i förhållande till utetemperatur och rumsstorlek.

Lögsta utetemperatur	300 W	600 W	800 W	1000 W	1200 W	1500 W
-40°C	1-3 m <sup>2</sup>	3-6 m <sup>2</sup>	6-8 m <sup>2</sup>	8-10 m <sup>2</sup>	10-12 m <sup>2</sup>	12-15 m <sup>2</sup>
-30°C	1-4 m <sup>2</sup>	4-7 m <sup>2</sup>	7-10 m <sup>2</sup>	10-12 m <sup>2</sup>	12-15 m <sup>2</sup>	15-19 m <sup>2</sup>
-20°C	1-5 m <sup>2</sup>	5-9 m <sup>2</sup>	9-13 m <sup>2</sup>	13-15 m <sup>2</sup>	15-19 m <sup>2</sup>	19-24 m <sup>2</sup>

## MATERIAL- KONSTRUKTION

Roundline basic är av konvektortyp. Konvektorelementet är tillverkat av strängsprutat aluminium. Värmen fördelas jämnt över radiatorns yta. Roundline är tillverkad av förzinkad förlackerad vit plåt och försedd med gavlar i ett icke brännbart material.

### ● Termostattyp

Radiatorn saknar termostat. Slavradiatorn är avsedd att användas tillsammans med centrala styrsystem. Slavradiatorn finns för fast installation eller för stickproppsanslutning.

## FUNKTIONER

**Brytare:** Tvålägesbrytare placerad i gaveln.

Läge 0 synlig =AV

Läge 0 ej synlig =PÅ

## ROUNDLINE ÄR EN SÄKER RADIATOR

Roundline blir aldrig varmare än ca 70°C på ytan (vid 230V/400V). Vid normal drift (50 % belastning) innebär det ca 35°C.

**Överhettningsskydd:** Roundline får inte övertäckas. Skulle ändå radiatorn av någon anledning täckas över så att temperaturen i radiatorn blir för hög, utlöses ett överhettningsskydd.

**Inga vassa hörn:** Roundline har inga vassa hörn eller kanter som man kan skada sig på.

## SKÖTSEL

Roundline är lätt att fälla fram eller ta ner när man t ex behöver städa eller renovera. Dammsug gärna radiatorn underifrån.

## TILLBEHÖR

**Täcklist:** Monteras över radiatorn som skydd för att inget ska kunna ramla ner och fastna mellan radiatorn och väggen.

## SERVICE OCH GARANTIER

Kontakta vår Kundservice om du har frågor angående Roundline. Garantiid: 2 år från inköpsdatum.

**Tego Kundtjänst 0418 - 45 58 25**