

ROUNDLINE electronic



SDNRC

FAST INSTALLATION 200 mm

Normaltempererad IP 21

Effekt W	Längd mm	Höjd mm	Volt	Best nr
400	638	200	230	E 85 11004
			400	E 85 11005
600	750	200	230	E 85 11006
			400	E 85 11007
800	974	200	230	E 85 11008
			400	E 85 11009
1000	1198	200	230	E 85 11010
			400	E 85 11011
1200	1422	200	230	E 85 11012
			400	E 84 11013

BÄSTA KOMFORT OCH EKONOMI

Roundline electronic väljer du till ditt permanentboende. Electronic ger den bästa värmekomforten och ekonomin.

Den elektriska termostaten tar vara på tillskottsvärme och håller en jämn temperatur i rummet oavsett temperaturförändringar utomhus.

Electronic har två av varandra oberoende temperaturlägen - funktion för sänkning av annan temperatur än grundinställningen.

FAST INSTALLATION 400 mm

Normaltempererad IP 21

300	414	400	230	E 85 11024
			400	E 85 11025
600	638	400	230	E 85 11026
			400	E 85 11027
800	750	400	230	E 85 11028
			400	E 85 11029
1000	974	400	230	E 85 11030
			400	E 85 11031
1200	1198	400	230	E 85 11032
			400	E 85 11033
1500	1422	400	230	E 85 11034
			400	E 84 11035

FAST INSTALLATION 400 mm

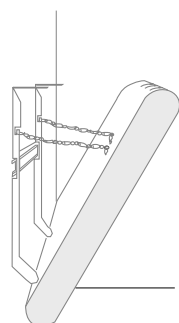
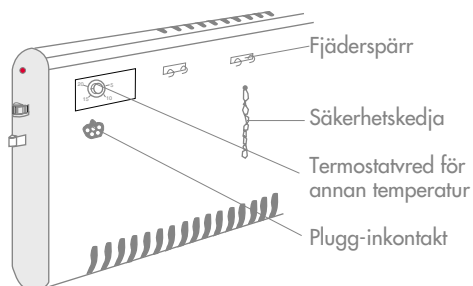
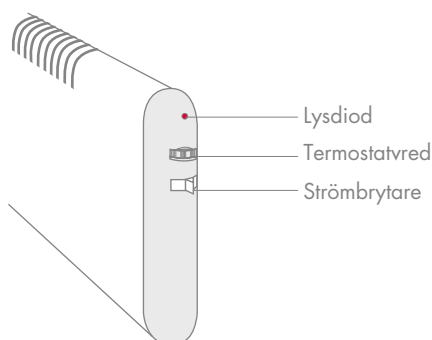
Extra Lågtempererad Max 60°C

450	750	400	230	E 85 11054
			400	E 85 11055
600	1198	400	230	E 85 11056
			400	E 84 11057

- Termostattyp: Elektronisk



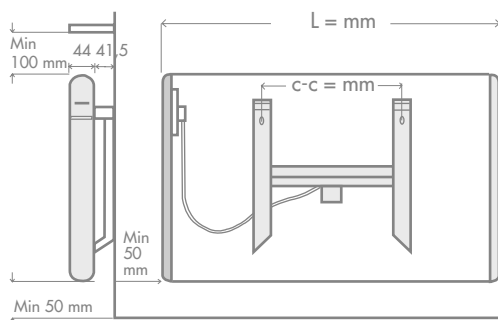
FUNKTIONER



Radiatorn fälls fram genom att trycka ihop de båda fjäderspärrarna samtidigt.

MONTERING

Roundline levereras med löst väggfäste. Kopplingsdosan kan placeras på fästet eller på väggen.



DIMENSIONERINGSGUIDE

Så här väljer du radiatorer efter wattstyrka i förhållande till utetemperatur och rumsstorlek.

Lägsta utetemp	300 W	600 W	800 W	1000 W	1200 W	1500 W
-40°C	1-3 m ²	3-6 m ²	6-8 m ²	8-10 m ²	10-12 m ²	12-15 m ²
-30°C	1-4 m ²	4-7 m ²	7-10 m ²	10-12 m ²	12-15 m ²	15-19 m ²
-20°C	1-5 m ²	5-9 m ²	9-13 m ²	13-15 m ²	15-19 m ²	19-24 m ²

MATERIAL- KONSTRUKTION

Roundline electronic är av konvektortyp. Konvektorelementet är tillverkat av strängsprutat aluminium. Värmen fördelas jämnt över radiatorns yta. Roundline är tillverkad av förzinkad förlackerad vit plåt och försedd med gavlar i ett icke brännbart material.

● Termostattyp: Elektronisk

Termostaten ger en temperaturstabilitet på $\pm 0,1^\circ\text{C}$ oberoende av förändringar av yttertemperaturen.

Temperaturområde: Termostaten har två av varandra helt oberoende temperaturlägen.

FUNKTIONER

Start av radiatorn: Ställ in den önskade temperaturen med vredet på radiatorns gavel. (grundinställningen). Slå sedan över strömbrytaren i läge I och radiatorn är på.

Avstängning: Slå över strömbrytaren i läge 0.

Lyddiod: Lyddioden tänds när termostaten slår på radiatorn. Vid normal drift tänds dioden var 40:e sek och är påslagen så länge det behövs för att hålla en jämn temperatur.

Inställning av annan temperatur:

Temperaturen ställer man in med vredet på radiatorns baksida. Den inställda temperaturen får man genom att slå över brytaren i läge II. För att återgå till grundinställningen slår man över brytaren i läge I.

ROUNDLINE ÄR EN SÄKER RADIATOR

Roundline blir aldrig varmare än ca 70°C på ytan (vid 230V/400V). Vid normal drift (50 % belastning) innebär det ca 35°C .

Överhettningsskydd: Roundline får inte övertäckas. Skulle ändå radiatorn av någon anledning täckas över så att temperaturen i radiatorn blir för hög, utlöses ett överhettningsskydd.

Inga vassa hörn: Roundline har inga vassa hörn eller kanter som man kan skada sig på.

SKÖTSEL

Roundline är lätt att fälla fram eller ta ner när man t ex behöver städa eller renovera. Dammsug gärna radiatorn underifrån.

TILLBEHÖR

Täcklist: Monteras över radiatorn som skydd för att inget ska kunna ramla ner och fastna mellan radiatorn och väggen.

SERVICE OCH GARANTIER

Kontakta vår Kundservice om du har frågor angående Roundline. Garantiid: 2 år från inköpsdatum.

Tego Kundtjänst 0418 - 45 58 25