

ROUNDLINE

basic



ENKEL OCH FUNKTIONELL

Roundline basic väljer du när du vill ha en något enklare radiator med elektronisk termostat, men inte vill göra avkall på vare sig bra basfunktioner eller värmekomfort. Basic passar både i permanentboende som i fritidshus.

Roundline basic har endast ett temperatur-område.

- Termostattyp: Elektronisk

FAST INSTALLATION 200 mm

Normaltempererad IP 21

| Effekt W | Längd mm | Höjd mm | Volt | Best nr |
|----------|----------|---------|------|------------|
| 400 | 638 | 200 | 230 | E 85 11504 |
| | | | 400 | E 85 11505 |
| 600 | 750 | 200 | 230 | E 85 11506 |
| | | | 400 | E 85 11507 |
| 800 | 974 | 200 | 230 | E 85 11508 |
| | | | 400 | E 85 11509 |
| 1000 | 1198 | 200 | 230 | E 85 11510 |
| | | | 400 | E 85 11511 |
| 1200 | 1422 | 200 | 230 | E 85 11512 |
| | | | 400 | E 85 11513 |

FAST INSTALLATION 400 mm

Normaltempererad IP 21

| | | | | |
|------|------|-----|-----|------------|
| 300 | 414 | 400 | 230 | E 85 11524 |
| | | | 400 | E 85 11525 |
| 600 | 638 | 400 | 230 | E 85 11526 |
| | | | 400 | E 85 11527 |
| 800 | 750 | 400 | 230 | E 85 11528 |
| | | | 400 | E 85 11529 |
| 1000 | 974 | 400 | 230 | E 85 11530 |
| | | | 400 | E 85 11531 |
| 1200 | 1198 | 400 | 230 | E 85 11532 |
| | | | 400 | E 85 11533 |
| 1500 | 1422 | 400 | 230 | E 85 11534 |
| | | | 400 | E 85 11535 |

SLADD-OCH STICKPROPP 400 mm

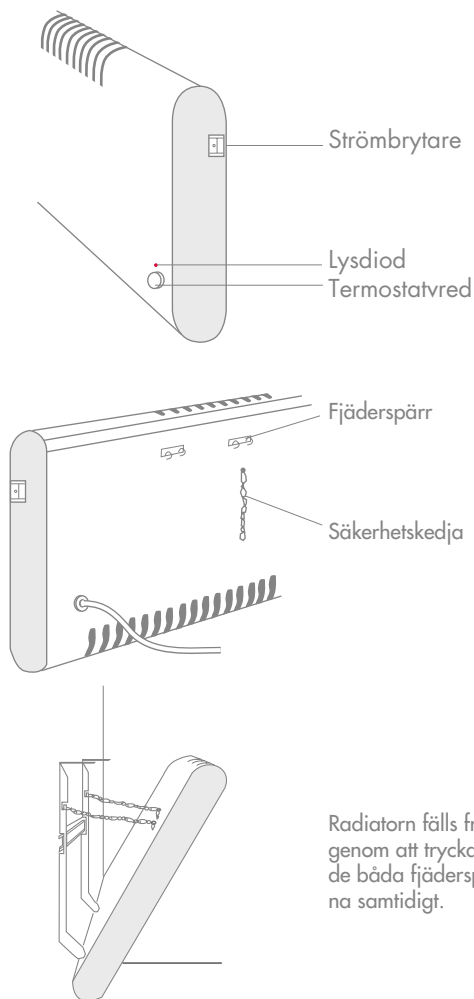
Normaltempererad IP 21

| | | | | |
|------|-----|-----|-----|------------|
| 300 | 414 | 400 | 230 | E 85 11574 |
| 600 | 638 | 400 | 230 | E 85 11576 |
| 800 | 750 | 400 | 230 | E 85 11578 |
| 1000 | 974 | 400 | 230 | E 85 11580 |

FAST INSTALLATION 400 mm Extra Lågtempererad Max 60°C IP 21

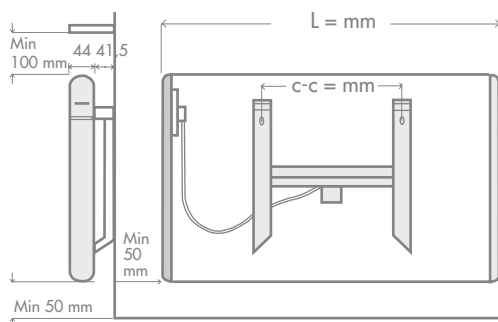
| | | | | |
|-----|------|-----|-----|------------|
| 450 | 750 | 400 | 230 | E 85 11554 |
| | | | 400 | E 85 11555 |
| 600 | 1198 | 400 | 230 | E 85 11556 |
| | | | 400 | E 85 11557 |

FUNKTIONER



MONTERING

Roundline levereras med löst väggfäste. Kopplingsdosan kan placeras på fästet eller på väggen.



DIMENSIONERINGSGUIDE

Så här väljer du radiatorer efter wattstyrka i förhållande till utetemperatur och rumsstorlek.

| Lögsta utetemperatur | 300 W | 600 W | 800 W | 1000 W | 1200 W | 1500 W |
|----------------------|--------------------|--------------------|---------------------|----------------------|----------------------|----------------------|
| -40°C | 1-3 m ² | 3-6 m ² | 6-8 m ² | 8-10 m ² | 10-12 m ² | 12-15 m ² |
| -30°C | 1-4 m ² | 4-7 m ² | 7-10 m ² | 10-12 m ² | 12-15 m ² | 15-19 m ² |
| -20°C | 1-5 m ² | 5-9 m ² | 9-13 m ² | 13-15 m ² | 15-19 m ² | 19-24 m ² |

MATERIAL- KONSTRUKTION

Roundline basic är av konvektortyp. Konvektorelementet är tillverkat av strängsprutat aluminium. Värmen fördelas jämnt över radiatorns yta. Roundline är tillverkad av förzinkad förlackerad vit plåt och försedd med gavlar i ett icke brännbart material.

● Termostattyp: Elektronisk

Termostaten ger en temperaturstabilitet på $\pm 0,2^\circ\text{C}$ oberoende av förändringar av yttertemperaturen. Temperaturområde 5-35°C. Termostatvred med markering för ca 20°C placerad på radiatorns front.

Temperatursänkning: Temperaturen kan endast sänkas med termostatvredet.

FUNKTIONER

Start av radiatorn: Ställ in den önskade temperaturen med vredet på radiatorns framsida. Slå över strömbrytaren så att 0 ej är synligt.

Avstängning: Slå över strömbrytaren så att 0 är synligt.

Lysdiod: Lysdioden tänds när termostaten slår på radiatorn. Vid normal drift tänds dioden var 30:e sek och är påslagen så länge det behövs för att hålla en jämn temperatur.

ROUNDLINE ÄR EN SÄKER RADIATOR

Roundline blir aldrig varmare än ca 70°C på ytan (vid 230V/400V). Vid normal drift (50 % belastning) innebär det ca 35°C.

Överhettningsskydd: Roundline får inte övertäckas. Skulle ändå radiatorn av någon anledning täckas över så att temperaturen i radiatorn blir för hög, utlöses ett överhettningsskydd.

Inga vassa hörn: Roundline har inga vassa hörn eller kanter som man kan skada sig på.

SKÖTSEL

Roundline är lätt att fälla fram eller ta ner när man t ex behöver städa eller renovera. Dammsug gärna radiatorn underifrån.

TILLBEHÖR

Täcklist: Monteras över radiatorn som skydd för att inget ska kunna ramla ner och fastna mellan radiatorn och väggen.

SERVICE OCH GARANTIER

Kontakta vår Kundservice om du har frågor angående Roundline. Garantitid: 2 år från inköpsdatum.

Tego Kundtjänst 0418 - 45 58 25